

# FAX 0256-32-0447

E-Mail tsm@tsjiba.or.jp

## 出展申込書

### 燕三条ものづくりメッセ 2016 Tsubamesanjo Manufacturing Messe

展示会会期中での駐車場は事務局の指示に従うことに同意し、以下のとおり、燕三条ものづくりメッセ2016に出展を申し込みます。

社名・団体名	ふりがな		
ホームページ (URL)			
展示予定品目 ( 検討中の場合は「未定」と記入ください )	200V電力設備 有 <input type="checkbox"/>		
代表者	所在地	〒 -	
	部署／役職	氏名	
	TEL	FAX	

※以下は出展業務に関する実務担当者をご記入ください。

出展担当者	所在地 ( 上記同様の場合は記載不要 )	〒 -		
	部署／役職	氏名		
	E-mail ( 記入必須 )			
	TEL	FAX		
請求先 ( 担当者と違う場合のみご記入ください )	〒 -	部署:	役職:	氏名:

小間タイプ	小間数	単価	合計	その他(☑をつけてください)
普通小間(6m <sup>2</sup> )	小間	20,000円(税込)	円	<input type="checkbox"/> 小間パネル不要(更地渡し)

※小間数が記載されていない場合は1コマとさせていただきます。 ※設置可能小間数に制限があり、複数小間をご希望されても応えられない場合もありますので、ご了承ください。  
※出展枠数に制限があり、出店希望に添えない場合もありますのでご了承ください。

## 出展申込締切:5月27日(金)必着

## ■ 出展料金

# 20,000円 (税込) / 小間

### 基本小間

間口 3,000mm×奥行2,000mm×高さ2,400mm システムパネル  
(サイズは多少変更となる場合があります)

### 標準設備

- ・3面壁面パネルポスター等掲示可
- ・社名パネル：前面及び突出し面（統一フォーマット）
- ・蛍光灯：1灯
- ・100V電源：1箇所（2口）

### 無料オプション

- ・更地渡し：標準3面壁面パネル無し  
(小間数、レイアウトにより隣接小間パネルが残る場合があります)

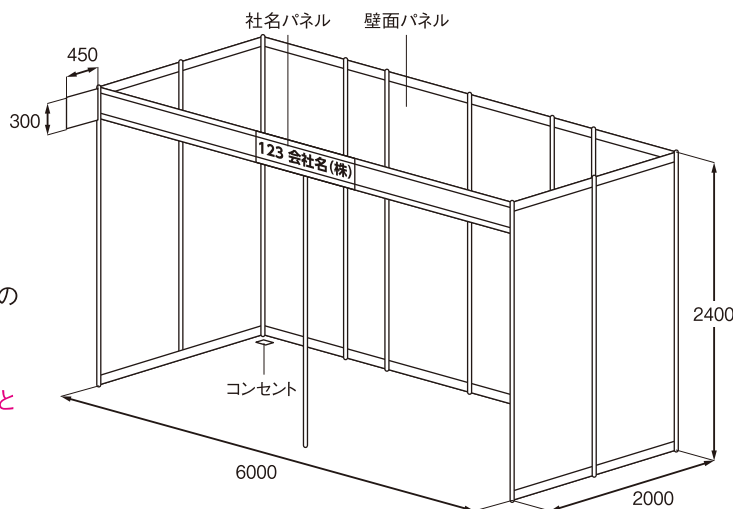
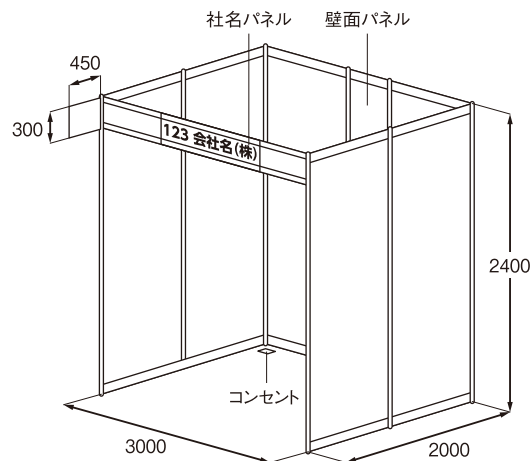
### 有料オプション

折り畳み机、パイプイス、追加照明、200V電源、  
カタログスタンド等多数用意しております。  
8月の出展社説明会にて詳細をご案内いたします。  
また、200Vの電気工事は各自ご負担をお願いします。

### 大型展示品

標準小間に入らない大型製品を展示いただく場合は別途スペースの  
ご相談に応じます。

※多くの企業様に出展頂くため、2小間以上をご希望の場合主催者と  
調整させて頂く場合がありますので、ご理解ください。



## ■ 出展規定

### ① 出展料の支払

出展料の支払いは**出展社説明会時**に請求書を送付いたしますので、請求書到着後1ヶ月以内にお振込み下さい。振込手数料は出展者にてご負担願います。

### ② 小間の割り当て

事務局にて出展内容・会場の構成などを勘案のうえ小間を割り当て、8月下旬の出展者説明会で発表いたします。割り当てられた小間の一部又は全部を事務局の承諾なしに譲渡・貸与することは出来ません。

### ③ 実演展示

出展物の実演は出展者の責任において実施できますが、はなはだしい音響・発煙・臭気を伴うものや危険と認められるもの等は、実演の中止や制限を求める場合があります。

### ④ 禁止事項

製品等の販売を目的とした出展はできませんが、取扱製品のサンプル等ビジネスマッチングのための提供は出展者の責任で実施できます。

### ⑤ 免責

天災等の不可抗力により展示会開催が困難と判断した場合、展示会開催を延期または中止することがあります。中止の際は出展者側の発生経費については補償の責を負いません。また、その際に生じた損害についても主催者は責を負わないものとします。