

出展申込書

FAX 0256-32-0447

E-Mail tsm@tsjiba.or.jp

展示会会期中での駐車場は事務局の指示に従うことに同意し、以下のとおり、燕三条ものづくりメッセ2017に出展を申し込みます。

社名・団体名	ふりがな		
ホームページ (URL)			
展示予定品目 (検討中の場合は「未定」と記入ください)	200V電力設備 有 <input type="checkbox"/>		
代表者	所在地	〒 -	
	部署/役職	氏名	
	TEL	FAX	

※以下は出展業務に関する実務担当者をご記入ください。

出展担当者	所在地 (上記同様の場合は記載不要)	〒 -	
	部署/役職	氏名	
	E-mail (記入必須)		
	TEL	FAX	
請求先 (担当者とは違う場合のみご記入ください)	〒 -	部署:	氏名:

あてはまる条件に☑をつけてください	希望小間数	単価	合計
<input type="checkbox"/> 三条市または燕市に事業所がある <input type="checkbox"/> 三条商工会議所または燕商工会議所の会員である	小間	円	円
<input type="checkbox"/> 屋内希望 <input type="checkbox"/> 小間パネル不要			

※太枠内は事務局記入

※小間数が記載されていない場合は1コマとさせていただきます。 ※設置可能小間数に制限があり、複数小間をご希望されても応えられない場合もありますので、ご了承ください。  
 ※出展枠数に制限があり、出店希望に添えない場合もありますのでご了承ください。

■出展規定 ①出展料の支払/出展料の支払いは出展社説明会時に請求書を送付いたしますので、請求書到着後1ヶ月以内にお振込み下さい。振込手数料は出展者にてご負担願います。②小間の割り当て/事務局にて出展内容・会場の構成などを勘案の上小間を割り当て、8月下旬の出展者説明会で発表いたします。割り当てられた小間の一部又は全部を事務局の承諾なしに譲渡・貸与することは出来ません。③実演展示/出展物の実演は出展者の責任において実施できますが、はなはだしい音響・発煙・臭気を伴うものや危険と認められるもの等は、実演の中止や制限を求める場合があります。④禁止事項/製品等の販売を目的とした出展はできませんが、取扱製品のサンプル等ビジネスマッチングのための提供は出展者の責任で実施できます。⑤免責/天災等の不可抗力により展示会開催が困難と判断した場合、展示会開催を延期または中止することがあります。中止の際は出展者側の発生経費については補償の責を負いません。また、その際に生じた損害についても主催者は責を負わないものとします。

出展申込締切:5月31日(水)必着

公益財団法人燕三条地場産業振興センター 産業振興部  
 〒955-0092 新潟県三条市須頃1-17 TEL 0256-35-7811(代) FAX 0256-32-0447 E-Mail tsm@tsjiba.or.jp

イベント  
 パネ  
 クラス  
 につ  
 なが  
 る

Impact!  
 燕三条!

燕三条ものづくりメッセ  
 Tsubamesanjo  
 Manufacturing Messe 2017

2017.

10.26 10:00-17:00 | 10.27 10:00-16:00

燕三条地場産業振興センター

主催:公益財団法人燕三条地場産業振興センター 共催:三条市・燕市・三条商工会議所・燕商工会議所

http://tsm.tsjiba.or.jp/

出展  
 募集

申込締切 5月31日(水)

# ビジネスマッチングの場として、 新たな顧客獲得を応援します!

ものづくりの集積地「燕三条」で開催される、「燕三条ものづくりメッセ」。機械加工、金型、プレス加工技術などの加工技術、それらから生み出される「作業工具・刃物」や「金属ハウスウェア」などの燕三条の特徴的な製品や各種加工機器などを一堂に会した総合展示会でこのたび第4回目の開催となります。県内外から多くの来場者を呼び込み、多数のビジネスマッチングの創出を目指します。多くの皆様からご出展頂き、ビジネスチャンスをつかんでください。

## 燕三条ものづくりメッセ 2017【開催概要】

会 期：平成29年10月 26日(木)・27日(金) 10:00~17:00(最終日は16:00まで)  
 会 場：燕三条地場産業振興センター(三条市須頃1-17)  
 主 催：公益財団法人燕三条地場産業振興センター  
 募集規模：240社(燕三条地域企業 140社程度、地域外企業・研究機関など 100社・団体程度)  
 来場者数：10,000名目標  
 併催事業：特別講演会、受発注商談会(燕三条&TOKYO商談会)、工場見学ツアー、交流懇親会 等



### ▶小間／出展料金

A 三条市・燕市に本社・製造拠点がある企業もしくは三条商工会議所・燕商工会議所 会員企業  
 01:特設テントエリア 03:大型展示／企画展示  
**¥30,000** (税込) / 小間

B 三条市・燕市に本社・製造拠点がある企業もしくは三条商工会議所・燕商工会議所 会員企業  
 02:チェンバースホール 04:多目的大ホール 05:特別エリア  
**¥50,000** (税込) / 小間

C 三条市・燕市以外の企業  
 エリア問わず  
**¥60,000** (税込) / 小間

### ▶会場マップ



01:特設テントエリア(94) 04:多目的大ホール(140)  
 02:チェンバースホール(15) 05:特別エリア(19)  
 03:大型展示／企画展示(3) ※( )内、昨年度小間数  
 それぞれの会場にテーマを持たせて展示します。展示会場がしっかり目立ち来場に繋がるようにします。

### 基本小間

間口 3,000mm×奥行2,000mm×高さ2,400mm システムパネル  
 (サイズは多少変更となる場合があります)

### 標準設備

- ・3面壁面パネル ポスター等掲示可
- ・社名パネル：前面及び突出し面(統一フォーマット)
- ・蛍光灯：1灯
- ・100V電源：1箇所(2口)

### 無料オプション

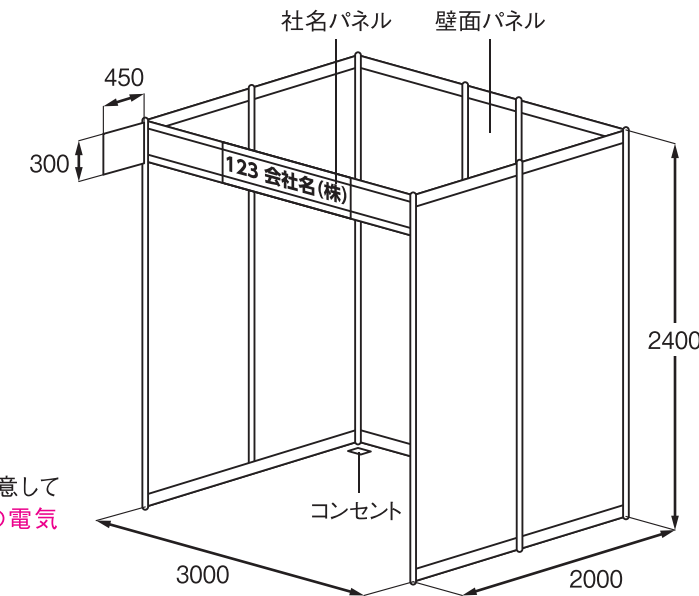
- ・更地渡し：標準3面壁面パネル無し  
 (小間数、レイアウトにより隣接小間パネルが残る場合があります)

### 有料オプション

折り畳み机、パイプイス、追加照明、200V電源、カタログスタンド等多数用意しております。8月の出展社説明会にて詳細をご案内いたします。また、200Vの電気工事は各自ご負担をお願いします。

### 大型展示品

標準小間に入らない大型製品を展示いただく場合は別途スペースのご相談に応じます。



※多くの企業様に出席頂くため、2小間以上をご希望の場合主催者と調整させて頂く場合がありますので、ご理解ください。

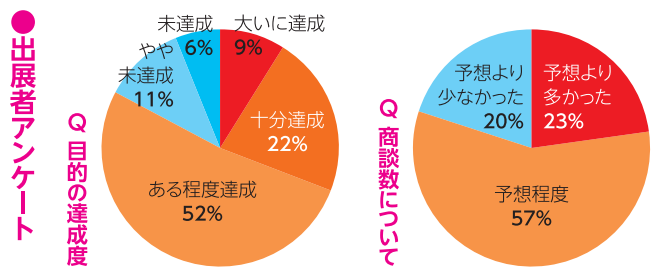
## 燕三条ものづくりメッセ 2016年開催 結果

出展団体：241社・団体(271ブース)(燕三条地域 123、新潟県内(燕三条地域を除く)34、その他地域企業61、団体等23)  
 出展分野：加工技術分野(機械加工、精密板金など)122、民生品分野(作業工具、ハウスウェアなど)37、機械装置分野(工作機械、溶接機など)39、産学研究機関(大学、高専、支援機関など)18、ソリューション他(設計開発、知的財産など)25  
 来場者数：8,651名  
 10月27日(木)晴れ 5,059名  
 10月28日(金)曇りのち雨 3,592名

成約件数、引合・見積依頼数、  
相談等件数、訪問約束数

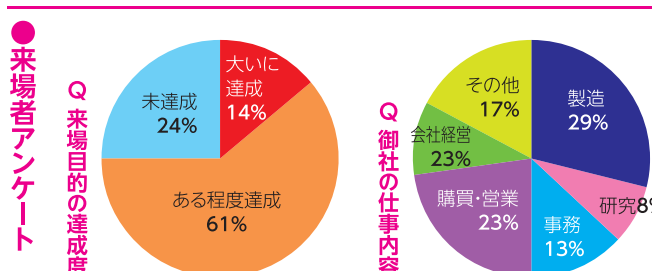
# 2,378件

ブース訪問者企業／23,277社(1社平均/105.3社) 引合・見積依頼／667件(1社平均/3.0件)  
 名刺交換数／10,250枚(1社平均/46.4枚) 相談等件数／1,172件(1社平均/5.3件)  
 成約件数(※成約含む)／97件(1社平均/0.44件) 後日企業訪問等の約束／442件(1社平均/2.0件)



●出展者の声

商談目的ではなかったが、大いに反響があった。／カタログが足りなくなる程の来場者で驚いた。／確度の高い見込客の発掘が目的だったが、大いに成果があった。／目的意識を持った来場者が多く、相談も具体的な内容となった。／テスト加工依頼が多くあった。



●来場者の声

最新技術を見られて満足。新潟に素晴らしい企業が見えて驚いた。／参加企業が多くて大変有意義だった。／知らなかった企業を知ることが出来るので、続けて開催して欲しい。／技術力の高さ、ポテンシャルを感じた。／企業開拓に役に立った。

### ▶スケジュール



### ▶来場者

- ・県内、首都圏の大手～中小企業の開発設計、生産、購買関係者、経営幹部
- ・問屋、バイヤー等流通関係者
- ・県内外商工団体関係者、その他 研究開発機関等
- ・県内外大学等の学生及び教職員

### ▶出展対象

- 燕三条及び国内外の
- A:加工技術分野(機械加工、プレス加工、表面処理など)
  - B:民生品分野(作業工具、利器工匠具、木工品、ハウスウェア、電気製品他)
  - C:機械装置・治工具分野(プレス機械、工作機械、コンプレッサーなど)
  - D:ソリューション・コンサルタント
  - E:産学研究機関(大学、高専、研究機関他)

### ▶燕三条&TOKYO商談会

ALL JAPAN&TOKYOプロジェクトの一環として、東京都内企業と燕三条地域企業との受発注商談会を本年も開催します。

