

# 令和6年度 第3回ものづくりフォーラム

～ 無料で使えるオープンソース CAD/CAE の基本を学ぶ ～

主催：(公財) 燕三条地場産業振興センター

第3回ものづくりフォーラムでは最近のトピックをご紹介します。今回は無料で使えるオープンソース CAD/CAE を紹介させていただきます。基本的な操作体験を行っていただきながら、オープンソース CAD/CAE の基本を学んでいただきます。多くの皆様の参加をお待ちしております。

## < 第3回 ものづくりフォーラム >

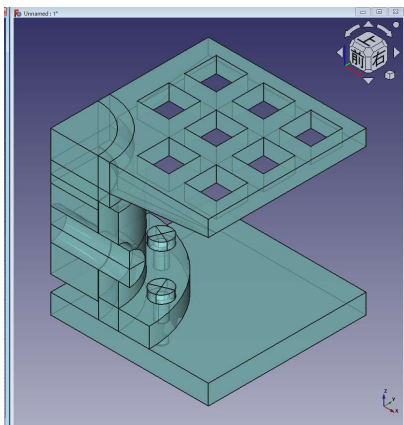
【開催日時】 令和6年9月4日(水) 13:30 ~ 16:30

【会場】 燕三条地場産業振興センター リサーチコア 6F 情報研修室

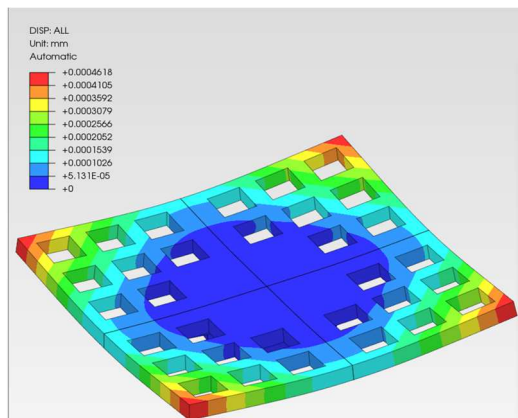
【内容】

(1) 講演 無料で使えるオープンソース CAD/CAE の紹介 ※操作体験有

新潟県工業技術総合研究所 下越技術支援センター 専門研究員 片山 氏



※CAD「FreeCAD」



※CAE「PrePoMax」

【定員】 20名程度

【参加費】 無料

【申込締切】 8月28日(水) まで

【問合せ・申込先】 下記申込書へ必要事項をご記入の上、FAX または電子メールにてお申し込みください。

(公財) 燕三条地場産業振興センター 山家(やまが) TEL: 0256-35-7811 / FAX: **0256-32-0447**

電子メール: [gijutsu@tsjiba.or.jp](mailto:gijutsu@tsjiba.or.jp)

## 第3回ものづくりフォーラム 参加申込書

会社名					
所属・役職				氏名	
TEL		FAX		E-mail	
所在地	〒				

※申込書にご記入いただいた情報は本研究会の運営や当センター事業のご案内にのみ使用します。